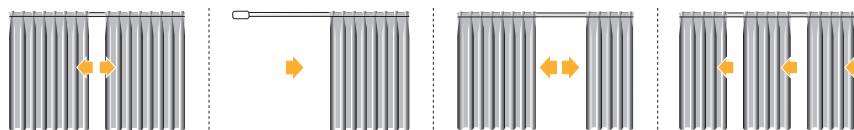


Casper 101 - 201



2.1.35





**CARATTERISTICHE TECNICHE - SPECIFICATIONS
CARACTERÍSTICAS - CARACTERÍSTICAS - CARACTÉRISTIQUES
EIGENSCHAFTEN - KARAKTERISTIEKEN - ХАРАКТЕРИСТИКИ**

- 101-201: Profilo in lega d'alluminio estrusa 6060 T6 UNI 8278
 - 101: Larghezza 30 mm - Altezza 14 mm
 - 201: Larghezza 84 mm - Altezza 14 mm
 - Canale di scorrimento 6 mm
 - Finitura superficiale: bianco
 - Accessori in acetilica autolubrificante
 - Sormonto in acciaio
 - 101: Preforato ogni 25 cm
- 101-201: 6060 T6 UNI 8278 extruded aluminium alloy track
 - 101: Width 30 mm - Height 14 mm
 - 201: Width 84 mm - Height 14 mm
 - Sliding channel: 6 mm
 - Surface finish: white
 - Self-lubricating acetylic accessories
 - Steel overlap
 - 101: Pre-drilled every 25 cm
- 101-201: Perfil en aleación de aluminio extruido 6060 T6 UNI 8278
 - 101: Anchura 30 mm - Altura 14 mm
 - 201: Anchura 84 mm - Altura 14 mm
 - Canal de deslizamiento 6 mm
 - Acabado de la superficie: blanca
 - Accesorios de acetálico autolubrificante
 - Sobreposición de acero
 - 101: Pretaladrado cada 25 cm
- 101-201: Perfil de liga de alumínio extrudido 6060 T6 UNI 8278
 - 101: Largura 30 mm - Altura 14 mm
 - 101: Largura 84 mm - Altura 14 mm
 - Calha de deslizamento 6 mm
 - Acabamento superficial: branca
 - Acessórios de resina acetálica autolubrificante
 - Sobreposição de aço
 - 101: Pré-perfurado a cada 25 cm

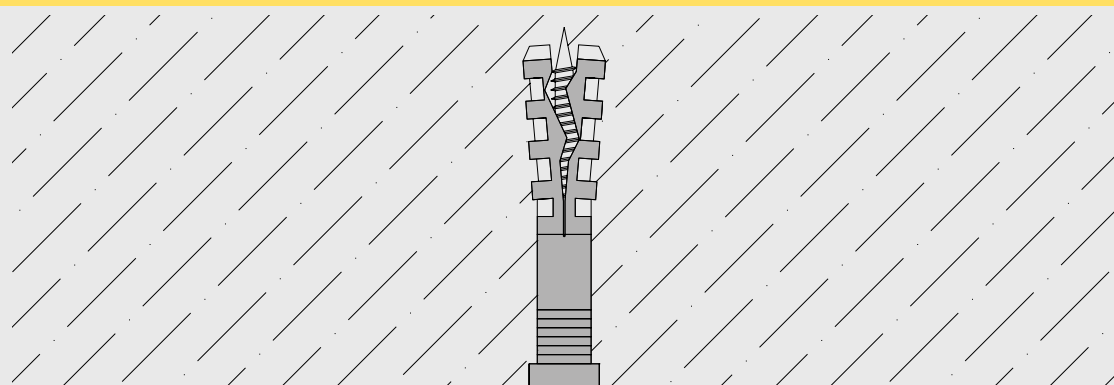
- 101-201: Profil en alliage d'aluminium extrudé 6060 T6 UNI 8278
- 101: Largeur 30 mm - Hauteur 14 mm
- 201: Largeur 84 mm - Hauteur 14 mm
- Rail de coulissement 6 mm
- Finition superficielle: blanc
- Accessoires en résine d'acétal autolubrificante
- Croisement en acier
- 101: Pré-percé tous les 25 cm

- 101-201: Profil aus extrudierter Alu-Legierung 6060 T6 UNI 8278
- 101: Breite 30 mm - Höhe 14 mm
- 201: Breite 84 mm - Höhe 14 mm
- Laufkanal 6 mm
- Oberflächen-Finish: Weiß
- Zubehör aus selbstschmierendem Acetal
- Stahlüberlappung
- 101: Vorgebohrt alle 25 cm

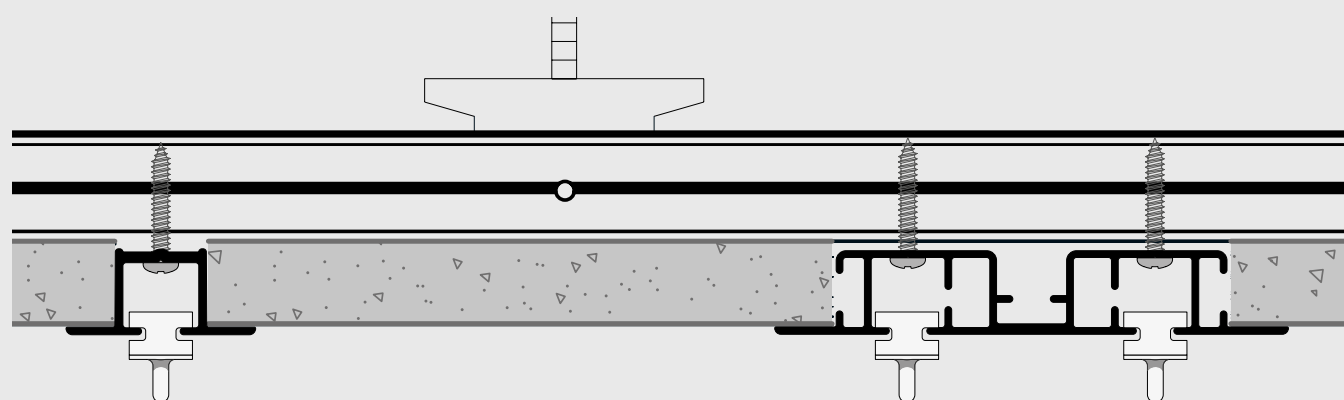
- 101-201: 6060 T6 UNI 8278 geëxtrudeerd aluminium profiel
- 101: Breedte 30 mm - hoogte 14 mm
- 201: Breedte 84 mm - hoogte 14 mm
- Kanaalbreedte 6 mm
- Afwerking: RAL 9016 wit
- Zelfsmerende acetyl onderdelen
- Staal overlappen
- 101: Voorgeboord elke 25 cm

- 101-201: Профиль из экструдированного алюминиевого сплава 6060 T6 UNI 8278
- 101: Ширина 30 мм - Высота 10 мм
- 201: Ширина 84 мм - Высота 10 мм
- Желоб 6 мм
- Отделка поверхности: белый
- Принадлежности из самосмазывающейся ацеталовой пластмассы
- Нахлестка из стали
- 101: предварительно просверленное каждые 25 см

POSA IN PARALLELO



INSTALLATION IN PARALLEL
MONTAJE EN PARALELO
MONTAGEM EM PARALELO
POSE EN PARALLÈLE
PARALLELVERLEGUNG
PLAATSING IN PARALLEL
ПАРАЛЛЕЛЬНАЯ УСТАНОВКА





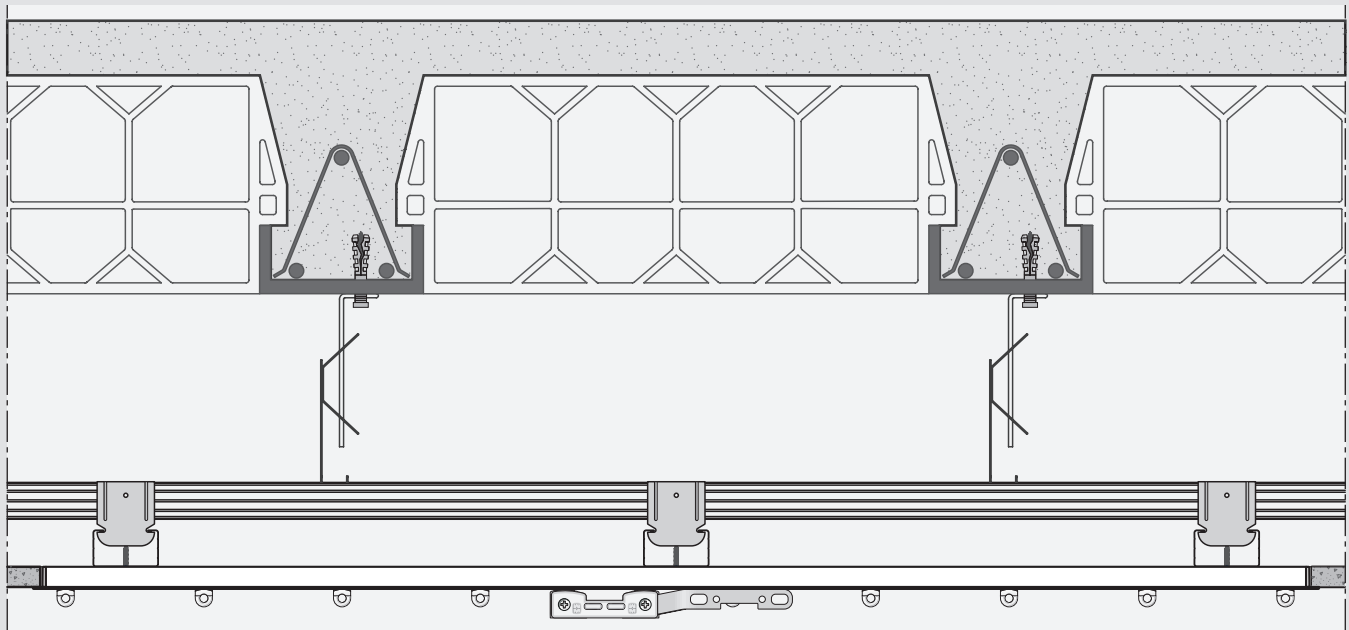
2.1.38

Casper 101 - 201

INSTALLAZIONE



INSTALLATION
 INSTALACIÓN
 INSTALAÇÃO
 INSTALLATION
 INSTALLATIE
 УСТАНОВКА



CONFEZIONI CONSIGLIATE

A RAPPORTO DI ARRICCIAIATURA
 THE SPACE BETWEEN THE PLEATS
 RAPPORT DE FRUNCIDO
 RELAÇÃO DE FRANZIDO
 INDIQUE LA DISTANCE ENTRE PLIS
 GIBT DEN RAFFRAPPORT AN
 GEEFT DE AFSTAND TUSSEN DE PLOOIEN AAN
 ВИД ДРАПИРОВКИ

B NASTRO - TAPE - CINTA - FITA
 GALON - BAND - LINT - ЛЕНТА

SUGGESTED STYLES OF CURTAINS
 TIPOS DE CONFECCIÓN
 TIPOS DE CORTINAS ACONSELHADOS
 CONFECTION CONSEILLÉE
 EMPFOHLENE VORHANGBÄNDER
 AANBEVOLEN CONFECTIE
 МОДЕЛЬ

CASPER 101	A	B
	1:2	art. 768 - h 30 mm art. 738 - h 65 mm
	1:1,5	art. 768 - h 30 mm art. 738 - h 65 mm
	2:3	art. 799 - h 75 mm
	4553/1 ← 60 mm →	
	4553/2 ← 80 mm →	

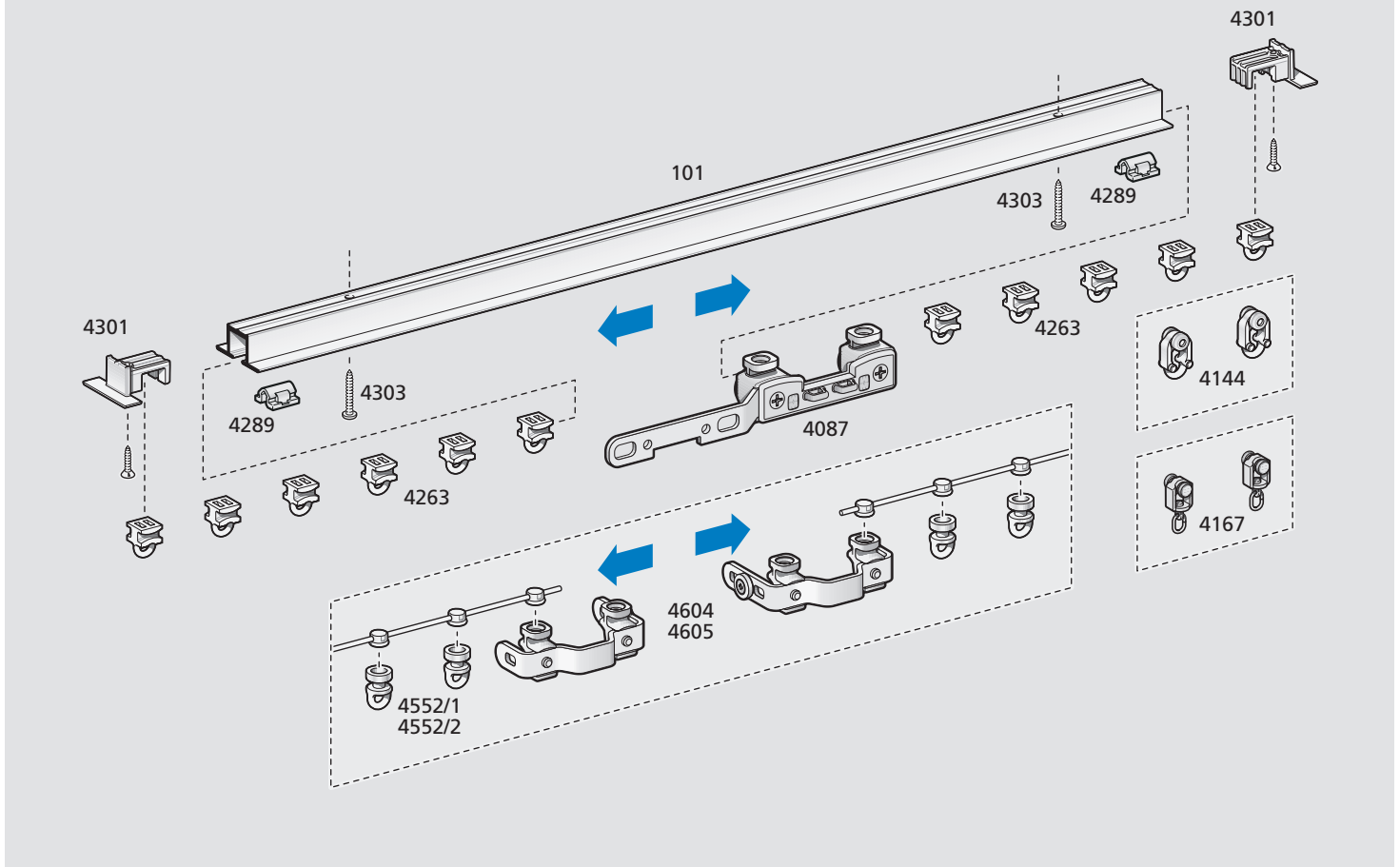
CASPER 201	A	B
	1:2	art. 768 - h 30 mm art. 738 - h 65 mm
	1:2	art. 768 - h 30 mm art. 738 - h 65 mm

Casper 101 - 201



2.1.39

Casper 101



Casper 201

