

Sidewinder_8277



9.1.33

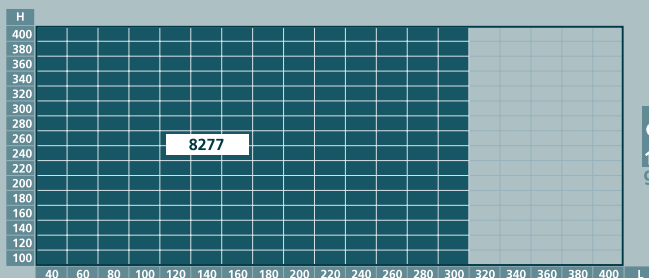
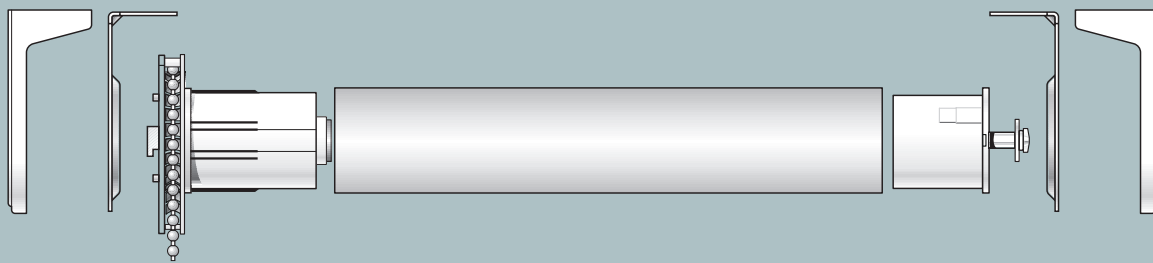
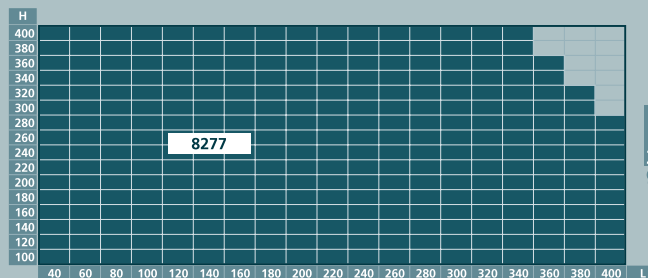
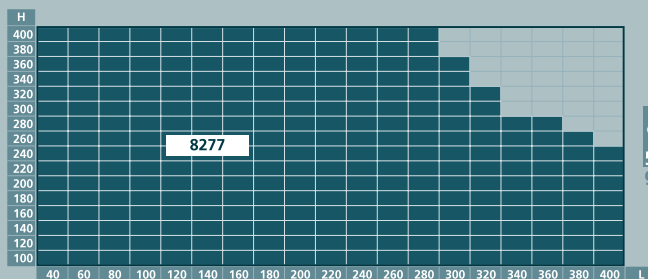




9.1.34

Sidewinder_8277

8277 ø49

150
g/m²330
g/m²550
g/m²

USE

UTILIZZO - USE - USO
USO - UTILISATION - ANWENDUNG
GEBRUIK - ИСПОЛЬЗОВАНИЕ

SISTEMA PER TENDE A RULLO DI GRANDI DIMENSIONI CON AZIONAMENTO A CATENELLA

Il sistema è dotato di:

- Frizione demoltiplicata (rapporto 1:4)
- Frizione diretta con molla di risalita (rapporto 1:1)

Tubo di avvolgimento tessuto e fondale in lega d'alluminio, Adatto per tende di peso superiore a 3 kg fino a 8 kg.

Sistemi con larghezza max 400 cm e altezza max 400 cm (entro i limiti di peso sopra riportati, fondale compreso). Indicato per l'uso con tessuti oscuranti e filtranti. Frizione e calotta con agganci di sicurezza, adatti a permettere l'installazione da parte di un solo operatore.

Robuste mensole in acciaio, sagomate per l'uso contro parete o affacciate, per il montaggio di più tende in linea. Coprimensole estetiche in termoplastico antiurto

Installazione a soffitto, a parete, parete-parete, affacciate.

SYSTEM FOR LARGE ROLLER BLINDS WITH CHAIN-PULL ACTION

System available with:

- geared-down clutch (1:4 ratio)
- direct clutch with assist spring (1:1 ratio)

Fabric winding tube and bottom rail in aluminium alloy.

Suitable for blinds from 3 kg up to 8 kg. Systems with max. width 400 cm and max. height 400 cm (within the limits of the above stated weight, including bottom rail). Ideal for use with blackout and screening fabrics.

Clutch and cap with safety clips, suitable for fitting by a single operator.

Sturdy steel brackets, shaped for use against the wall or faced, for fitting several blinds in a row. Aesthetic bracket covers in impact resistant moulded plastic. Ceiling mounted, wall mounted, wall-to-wall, faced.

SISTEMA DE CORTINAS ENROLLABLES DE GRANDES DIMENSIONES ACCIONADAS MEDIANTE CADENA

Sistema disponible con:

- mando desmultiplicado (relación 1:4)
- mando directo con muelle (relación 1:1)

Tubo de enrollamiento tejido y elemento inferior en aleación de aluminio. Adecuado para cortinas de peso entre 3 y hasta 8 kg.

Sistemas de anchura máx. 400 cm y altura máx. 400 cm (dentro de los límites de peso antedichos, elemento inferior incluido). Adecuado para el uso con tejidos

oscurecedores y filtrantes. Embrague y casquete con enganches de seguridad,

que permiten la instalación de parte de un único operador. Robustos soportes de acero, perfilados para uso contra la pared o en línea, que permiten el montaje de varias cortinas alineadas. Embellecedor para soportes de termoplástico antigolpe.

Instalación de techo, de pared, pared-pared y alineadas.

SISTEMA PARA CORTINAS DE ROLO DE GRANDES DIMENSÕES ACCIONÁVEIS COM CORRENTE

Sistema disponível com:

- Embraiagem desmultiplicada (razão 1:4)
- Embraiagem directa com mola (razão 1:1)

Tubo de enrolamento do tecido e fundo de liga de alumínio, indicado para cortinas com peso mínimo de 3 kg e máximo de 8 kg.

Sistemas com largura máx de 400 cm e altura máx de 400 cm (dentro dos limites de peso supracitados, com fundo incluído). Indicado para utilização com tecidos de escurecimento e filtrantes. Embraiagem e calote com

ganchos de segurança próprios para permitir a instalação com apenas um operador.





USE

UTILIZZO - USE - USO
USO - UTILISATION - ANWENDUNG
GEBRUIK - ИСПОЛЬЗОВАНИЕ

Suportes de aço robustos, modelados para usar contra a parede ou para aplicar de frente, para montagem de várias cortinas alinhadas. Revestimento estético dos suportes de material termoplástico anti-choque. Instalação no tecto, na parede, parede-parede, de frente.

SYSTÈME POUR STORE À ROULEAU DE GRANDES DIMENSIONS, ACTIONNÉ PAR CHAÎNETTE

Système disponible avec:

- Friction démultiplié (rapport 1:4)
- Friction directe avec ressort (rapport 1:1)

Rouleau d'enroulement et barre inférieure de tension en alliage d'aluminium. Adapté aux rideaux d'un poids sup. à 3 kg et jusqu'à 8 kg. Systèmes avec largeur max. 400 cm et Hauteur Max 400 cm (dans les limites de poids indiquées ci-dessus, barre inférieure de tension comprise). Indiqué pour l'emploi de rideaux d'occultation et de rideaux filtrants. Embrayage et boîtier avec crochets de sécurité, permettant l'installation par une seule personne. Support robuste en acier, profilé pour fixation murale ou côte à côte, pour le montage de plusieurs stores alignés. Cache supports en matériau thermoplastique antichoc. Installation au plafond, murale, de mur à mur, côte à côte.

SYSTEM FÜR GROSSDIMENSIONIERTE KETTENZUGROLLOS

System mit

- untersetzter Betätigung (Verhältnis 1:4) vorhanden
 - direkter Betätigung mit Aufzugfeder (Verhältnis 1:1) vorhanden
- Rohrwelle und Unterprofil aus Alu-Legierung. Für Rollobahnen von 3 kg bis 8 kg geeignet. System mit 400 cm max. Breite und 400 cm max. Höhe (unter Beachtung des o.g. Gewichts, einschließlich Unterrohr). Ideal für Abdunklungs- und Abschirmungsrollos. Kupplung und Kappe mit Sicherheitsbefestigungen, für den Anbau durch einen einzelnen Monteur geeignet. Robuste Stahlstützen, geeignet für die Wand- oder Sichtmontage, zur Befestigung mehrerer Rollos in einer Reihe. Stützenverkleidungen aus stoßfestem Kunststoff. Für die Decken-, Wand-, Wand-zu-Wand- und Sichtmontage.

USE

UTILIZZO - USE - USO
USO - UTILISATION - ANWENDUNG
GEBRUIK - ИСПОЛЬЗОВАНИЕ

SYSTEEM VOOR ROLGORDIJNEN VAN GROTE AFMETINGEN MET BEDIENING D.M.V. KETTINKJE

Systeem beschikbaar met:

- reductiepoelie (verhouding 1:4)
- directe poelie met veer (verhouding 1:1)

Opwikkelduis van de stof en onderste stang van aluminiumlegering. Geschikt voor gordijnen met een gewicht van 3 tot 8 kg. Systemen met max. breedte 400 cm en max. hoogte 400 cm (binnen de bovengenoemde gewichtslimieten, inclusief onderste stang). Geschikt voor gebruik met verduisterende en lichtfilterende gordijnen. Fricitie en kap met veiligheidskoppelingen, geschikt om slechts door één iemand geïnstalleerd te worden. Robuuste stalen consoles, geprofileerd voor gebruik tegen de wand of naast elkaar, voor montage van meerdere gordijnen achter elkaar. Esthetische consoleafdekkingen van stootbestendig thermoplastisch materiaal. Instal. op het plafond, op de wand, wand tegen wand, naast elkaar.

СИСТЕМА ДЛЯ РУЛОННЫХ ШТОР БОЛЬШИХ РАЗМЕРОВ С ПРИВОДОМ В ДЕЙСТВИЕ ЦЕПОЧКОЙ

Система оснащена:

- Приводом с понижающим редуктором (отношение 1:4)
- Прямым приводом с пружиной (отношение 1:1)

Наматывающая труба и нижний утяжелитель из алюминиевого сплава. Предназначена для штор весом от 3-х до 8-ми кг Д.макс = 400 см и В.макс = 400 см (допустимый вес указан выше; вес нижнего утяжелителя включен).

Для организации фильтрующих и затемняющих штор. Фрикцион и заглушка с защитными крючками, позволяющими осуществить установку силами одного оператора. Прочные стальные консоли, предназначенные как для скрытой, так и для наружной установки, для размещения нескольких штор в линию. Декоративные заглушки из противоударного пластика. Установка на потолок, стены, стена к стене. Могут устанавливаться в открытом обозрении.



CARATTERISTICHE TECNICHE - SPECIFICATIONS
CARACTERÍSTICAS - CARACTERÍSTICAS - CARACTÉRISTIQUES
EIGENSCHAFTEN - KARAKTERISTIEKEN - ХАРАКТЕРИСТИКИ

- Tubo di avvolgimento tessuto in lega d'alluminio 6060-T6 UNI 8278 ø 49 mm (ø 60 mm)
- Catenella in ottone cromato, sferetta ø 4,5 mm; passo 6 mm
- Frizione demoltiplicata (rapporto 1:4) art. 7277
- Frizione diretta (rapporto 1:1) art. 7276; con molla art. 1959
- Calotta con perno in acciaio, retrattile, a molla, con gola antiganciamiento
- Fondale in lega d'alluminio verniciata o anodizzata
- Finiture superficiali: bianco RAL 9016, nero RAL 9005; anodizz. argento
- Mensole in acciaio con proiezione 55 mm
- Accessori: grigio - bianco - nero - marrone
- Frizione art. 7277-7276: grigio - bianco - nero
- Fabric winding tube 6060-T6 UNI 8278 ø 49 mm (ø 60 mm)
- Chrome-plated brass chain, beads ø 4.5 mm; pitch 6 mm
- Geared-down clutch (ratio 1:4) ref. 7277
- Direct down clutch (ratio 1:1) ref. 7276; with assist spring ref. 1959
- Cap with steel pin, retractable and sprung with groove to prevent unhitching
- Bottom rail in anodised or painted aluminium
- Surface finishes: RAL 9016 white, RAL 9005 black; anodised silver
- Steel brackets with 55 mm overhang
- Accessories: white-grey-black-brown
- friction ref. 7277-7276: white - grey - black



CARATTERISTICHE TECNICHE - SPECIFICATIONS
CARACTERÍSTICAS - CARACTERÍSTICAS - CARACTÉRISTIQUES
EIGENSCHAFTEN - KARAKTERISTIEKEN - ХАРАКТЕРИСТИКИ

- Tubo de enrollamiento tejido en aleación de aluminio 6060-T6 - UNI 8278 ø 49 mm (ø 60 mm)
- Cadena de latón cromado, bolilla ø 4,5 mm; paso 6 mm
- Mando desmultiplicado (relación 1:4) art. 7277
- Mando directo (relación 1:1) art. 7276; con muelle art. 1959
- Casquete con eje de acero, retráctil, de resorte, con garganta antidesenganche
- Elemento inferior en aleación de aluminio pintado o anodizado
- Acabados de las superficies: blanco RAL 9016, negro RAL 9005 y anodizado plata
- Soportes en acero con proyección 55 mm
- Accesorios: gris - blanco - negro - marrón
- Mando art. 7277-7276: gris - blanco - negro
- Tubo de enrolamento do tecido em liga de alumínio 6060-T6 UNI 8278 ø 49 mm (ø 60 mm)
- Corrente de latão cromado, esferas de ø 4,5 mm, passo 6 mm
- Embraiagem desmultiplicada (razão 1:4) art. 7277
- Embraiagem directa (razão 1:1) art. 7276; com mola art. 1959
- Calote com perno de aço, retráctil, com mola, com entalhe anti-desenganchamento
- Fundo de liga de alumínio pintado ou anodizado
- Acabamento superficial: branco RAL 9016, preto RAL 9005; anodiz. prateado



9.1.36

Sidewinder_8277



CARATTERISTICHE TECNICHE - SPECIFICATIONS CARACTERÍSTICAS - CARACTERÍSTICAS - CARACTÉRISTIQUES EIGENSCHAFTEN - KARAKTERISTIEKEN - ХАРАКТЕРИСТИКИ

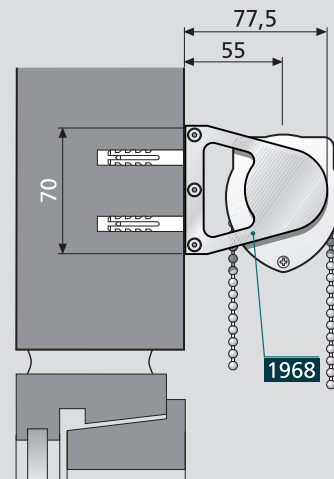
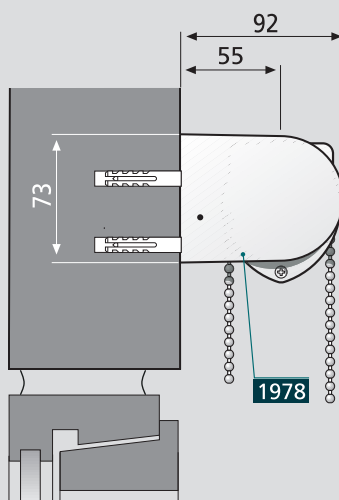
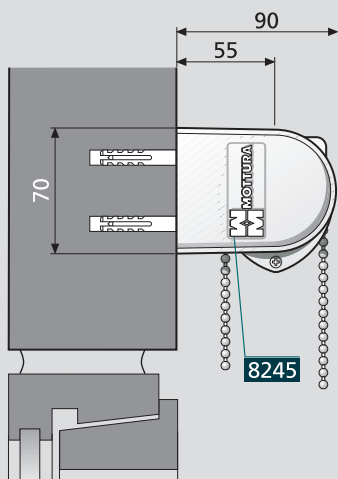
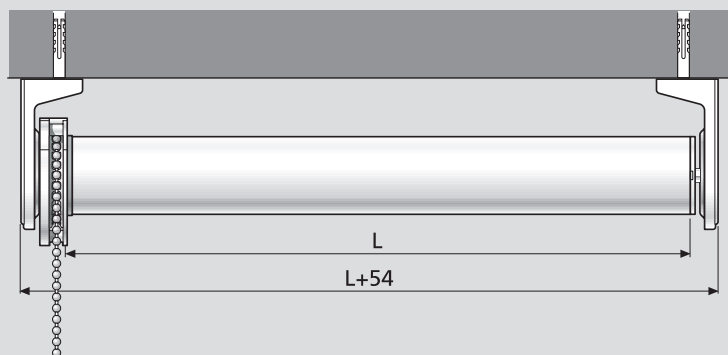
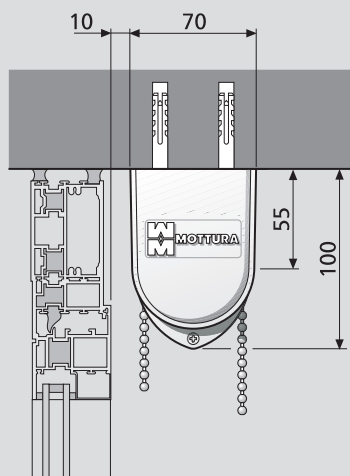
- Suportes de aço com projecção 55 mm
- Acessórios: cinzento - branco - preto - castanho
- Embraigem art. 7277-7276: cinzento - branco - preto
- Rouleau d'enroulement du store en alliage d'aluminium 6060-T6 - UNI 8278 \varnothing 49 mm (\varnothing 60 mm)
- Chaînette en laiton chromé, billes de \varnothing 4,5 mm, pas de 6 mm
- Friction démultiplié (rapport 1:4) ref. 7277
- Friction directe (rapport 1:1) ref. 7276; avec ressort ref. 1959
- Boîtier à pivot acier, rétractable, à ressort, avec gorge anti-décrochage
- Barre inférieure de tension en alliage d'aluminium; peinte ou anodisée
- Finitions superficielles: blanc RAL 9016, noir RAL 9005, anodisé argent
- Supports en acier avec projection de 55 mm
- Accessoires: gris - blanc - noir - marron
- Art. 7277-7276: gris - blanc - noir
- Rohrwelle aus Alu-Legierung 6060-T6 - UNI 8278 \varnothing 49 mm (\varnothing 60 mm)
- Kette aus verchromtem Messing, Kugel- \varnothing 4,5 mm, Abstand 6 mm
- Untersetzte Kupplung (Verhältnis 1:4) Art.-Nr. 7277
- Kappe mit Stahlbolzen, einziehbar, mit Feder, mit Rasternut
- Unterprofil aus lackierter oder eloxierter Alu Legierung
- Oberflächenfinish: Weiß RAL 9016, Schwarz RAL 9005, eloxiert in Silber
- Konsolenträger aus Stahl mit 55 mm Vorstandsmaß
- Zubehör: Grau - Weiß - Schwarz - Braun
- Art.-Nr. 7277-7276: Grau - Weiß - Schwarz
- Opwikkelsbuis van de stof van aluminiumlegering 6060-T6 - UNI 8278 \varnothing 49 mm (\varnothing 60 mm)
- Ketting van verchromd messing, kogeltje \varnothing 4,5 mm, steek 6 mm



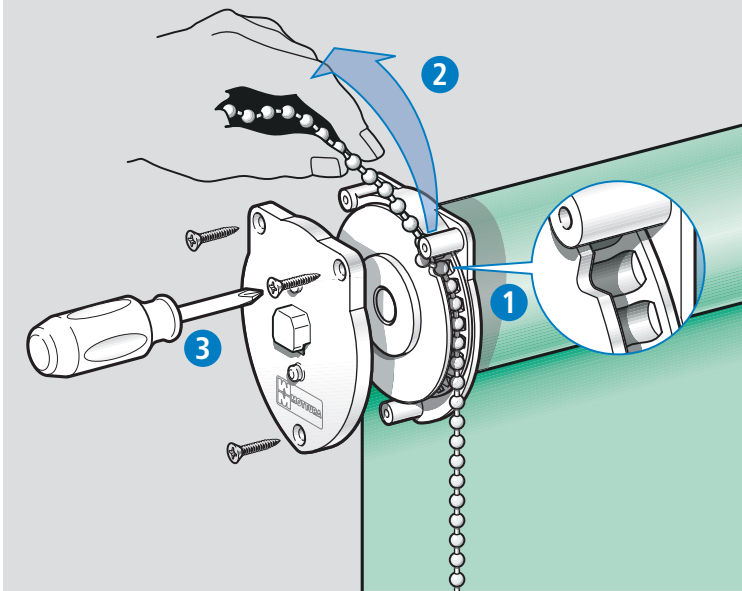
CARATTERISTICHE TECNICHE - SPECIFICATIONS CARACTERÍSTICAS - CARACTERÍSTICAS - CARACTÉRISTIQUES EIGENSCHAFTEN - KARAKTERISTIEKEN - ХАРАКТЕРИСТИКИ

- reductiepoelie (verhouding 1:4) ref. 7277
- directe poelie (verhouding 1:1) ref. 7276; met veer ref. 1959
- Kap met stalen pen, intrekbaar, met veer, met anti-afkoppelsleuf
- Onderste stang van gelakte of geanodiseerde aluminiumlegering
- Oppervlakteafwerking: wit RAL 9016, zwart RAL 9005, anod. zilver.
- Stalen consoles met uitsprong 55 mm
- Onderdelen: grijs - wit - zwart - bruin
- 7277-7276: grijs - wit - zwart
- Наматывающая труба из экструдированного алюминиевого сплава UNI 6060 T6 UNI 8278 – д.49 (60 мм)
- Цепочка медная хромированная, диаметром 4,5 мм; с шагом 6 мм
- Короткий привод (отношение 1:4) арт.7277
- Заглушка со стальным убирающимся стержнем, с пружиной и с пазом, препятствующим расцеплению
- Утяжелитель из алюминиевого сплава, окрашенный или анодированный
- Отделка поверхности нижнего утяжелителя: полиэфирная окраска в белый цвет RAL 9016, полиэфирная окраска в черный цвет RAL 9005 - анодирование серебром
- Консоли стальные с выступом 55 мм
- Аксессуары: серый - белый - черный - коричневый
- Фрикционное устройство арт. 7277-7276: серый - белый - черный

INSTALLAZIONE - INSTALLATION - INSTALACIÓN - INSTALAÇÃO INSTALLATION - INSTALLATION - INSTALLATIE - УСТАНОВКА



**INSERIMENTO CATENELLA - CHAIN INSERTION - INSERCIÓN CADENA - INSERIR A CORRENTE - METTRE LA CHAÎNE - EINSETZEN DER KETTE
KETTING AANBRENGEN - УСТАНОВКА ЦЕПОЧКИ**



1) Inserire la catenella tra carter e ruota. 2) Far girare la ruota. 3) Montare il coperchio e avvitare

1) Insert the chain between the casing and the wheel. 2) Turn the wheel. 3) Fit the cover and screw it in place

1) Insertar la cadena entre cárter y rueda. 2) Hacer girar la rueda. 3) Montar la tapa y enroscar

1) Inserir a corrente entre a cobertura de revestimento e a roda 2) Fazer a roda girar. 3) Montar a tampa e atarraxar.

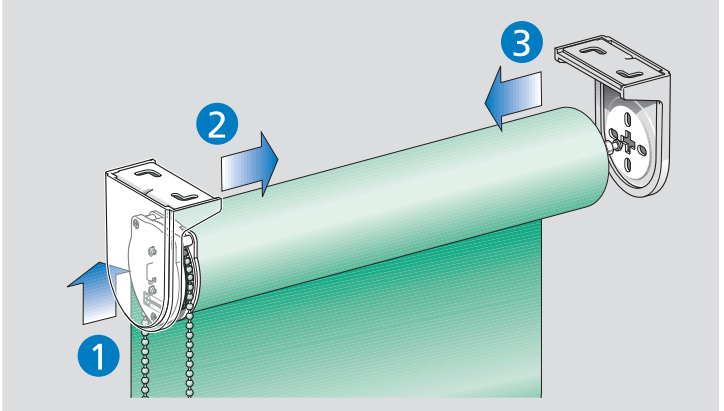
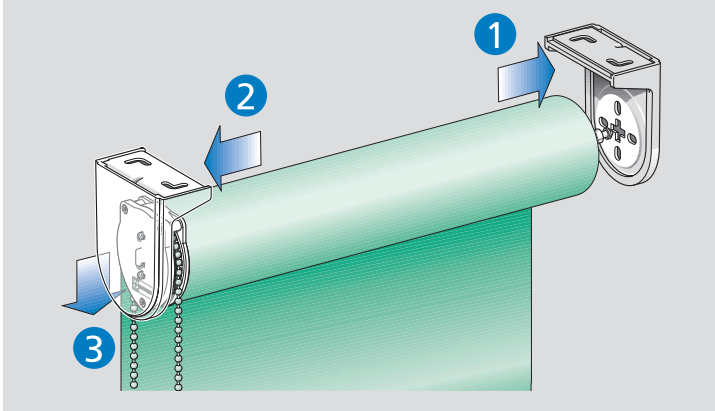
1) Introduire la chaînette entre carter et roue. 2) Faire tourner la roue. 3) Monter le couvercle et visser

1) Kette zwischen Gehäuse und Rolle einsetzen. 2) Rolle drehen. 3) Deckel aufsetzen und anschrauben

1) Breng het kettinkje tussen beschermkap en wiel aan. 2) Laat het wiel draaien. 3) Monteer het deksel en schroef het vast

1) Вставьте цепочку между картером и колесом. 2) поверните колесо. 3) вставьте крышку и прикрутите ее винтами

**INSERIMENTO E RIMOZIONE DEL RULLO - ROLLER INSERTION AND REMOVAL - INTRODUCCIÓN Y EXTRACCIÓN DEL RODILLO - INTRODUÇÃO E REMOÇÃO DO ROLO
POSE ET ENLÈVEMENT DU ROULEAU - EINSETZEN UND ENTFERNEN DES ROLLOS - PLAATSEN EN AFNEMEN VAN DE ROL - УСТАНОВКА И СНЯТИЕ РВУЛОНА**



1) Introdurre perno in acciaio e comprimere contro il supporto 2) Agganciare il gruppo comando al supporto. Verificare che il perno e la frizione siano correttamente agganciati. 3) Azionare il rullo agendo sulla catenella

1) Insert the steel pin and press it up against the bracket. 2) Hook up the control unit to the bracket. make sure the pin and the clutch are correctly engaged. 3) Turn the roller by pulling the chain

1) Introducir el eje de acero y comprimir contra el soporte. 2) Enganchar la unidad de mando al soporte. verificar que el eje y el embrague queden correctamente enganchados. 3) Accionar el rodillo mediante la cadena

1) Introduzir o perno de aço e comprimi-lo contra o suporte 2) Prender o grupo de comando no suporte. Verificar se o perno e a embraiagem estão bem engatados. 3) Accionar o rolo manobrando a corrente

1) Introduire le pivot en acier et comprimer contre le support. 2) Accrocher le groupe de commande au support. Vérifier que le pivot et l'embrayage soient correctement accrochés. 3) Actionner le rouleau en agissant sur la chaînette.

1) Stahlbolzen einführen und gegen die Halterung drücken. 2) Steuereinheit an der Halterung anbringen. Sichere Befestigung des Bolzens und der Kupplung überprüfen. 3) Rohrwellen mittels des Kettenzuges betätigen.

1) Breng de stalen pen in en druk hem tegen de steun. 2) Koppel de bedieningsgroep aan de steun vast. Controleer of de pen en de frictie correct zijn vastgekoppeld. 3) Bedien de rol met behulp van het kettinkje

1) Вставить стальной стержень и надавить на него в направлении кронштейна. 2) Присоединить управляющее устройство к кронштейну. Убедиться, что стержень и фрикционное устройство правильно соединены. 3) Провернуть рулон с помощью цепочки

Arrotolare la tenda agendo sulla catenella. 1) Sollevare il rullo lato frizione. 2) Estrarre gli agganci della frizione dal supporto. 3) Estrarre il perno in acciaio dal supporto del lato opposto

Roll up the blind by pulling the chain. 1) Lift up the clutch side of the roller. 2) Remove the clips that hold the clutch to the bracket. 3) Remove the steel pin from the ratchet on the other side

Enrollar la cortina mediante la cadena. 1) Elevar el rodillo lado embrague. 2) Extraer los enganches del embrague desde el soporte. 3) Extraer el eje de acero desde el soporte del lado opuesto

Enrolar a cortina manobrando a corrente. 1) Levantar o rolo do lado da embraiagem. 2) Tirar os engates da embraiagem do suporte. 3) Extrair o perno de aço do suporte, do lado oposto

Monter le rullo à l'aide de la chaînette. 1) Remonter la poulie à chaîne. 2) Enlever le clip qui relie la poulie au support. 3) Enlever l'axe du support de l'autre côté

Rollo mittels des Kettenzuges aufrollen. 1) Rolle kupplungsseitig anheben. 2) Befestigungen der Kupplung aus der Halterung ziehen. 3) Stahlbolzen aus der Halterung auf der gegenüberliegenden Seite ziehen

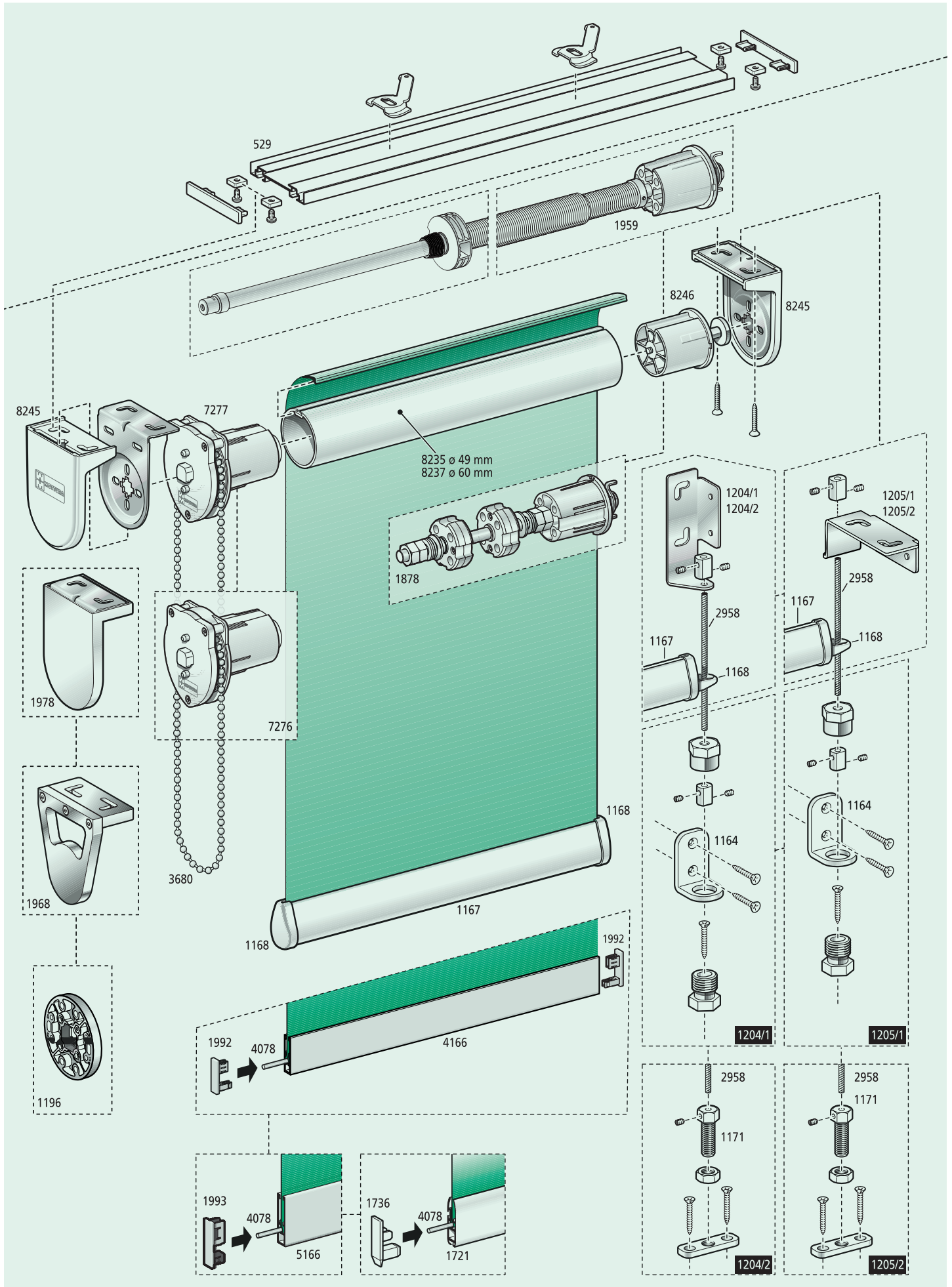
Trek het rolgordijn omhoog met de ketting. 1) Hef het kettinkhuis op. 2) Neem de clip af die het kettinkhuis met de steun verbindt. 3) Verwijder de stift uit de steun aan de andere kant

Свернуть шторы, вращая рулон с помощью цепочки. 1) приподнять рулон со стороны фрикционного устройства. 2) вытащить крючки фрикционного устройства из кронштейна. 3) вытащить стальной стержень из кронштейна с противоположной



9.1.38

Sidewinder_8277

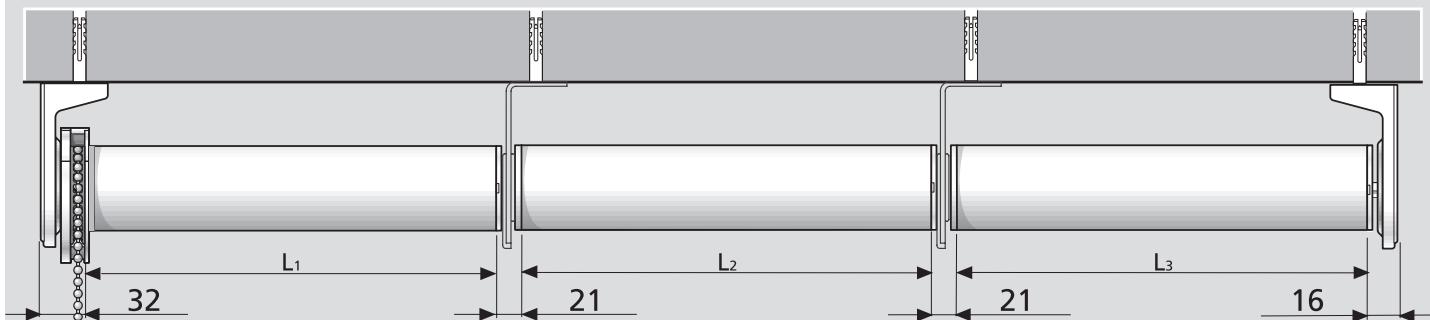


Sidewinder_8277

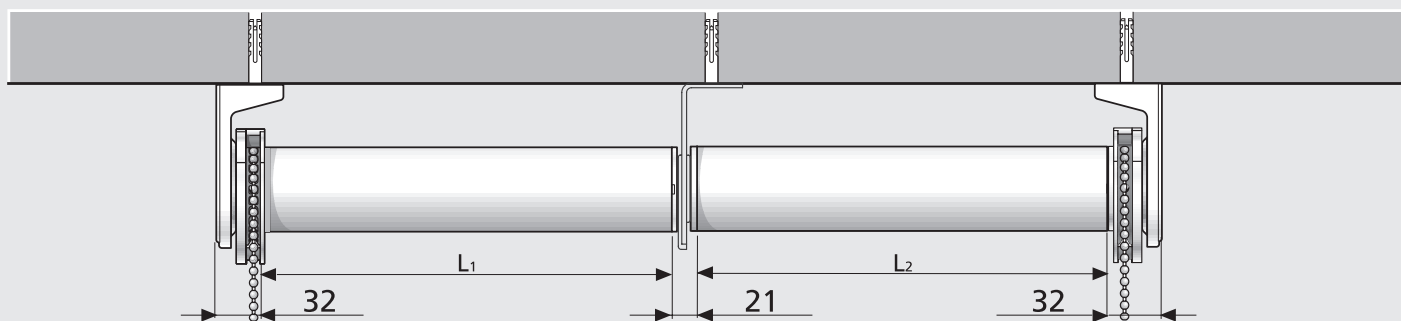


9.1.39

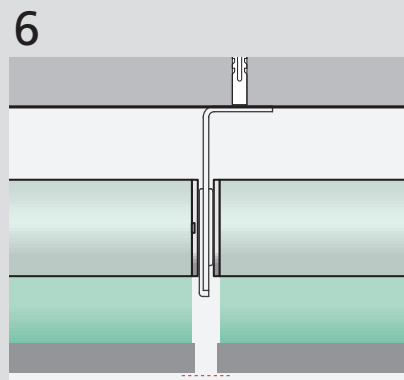
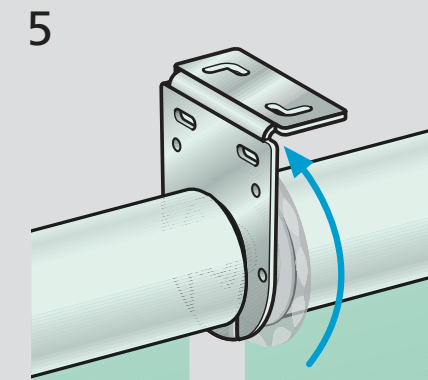
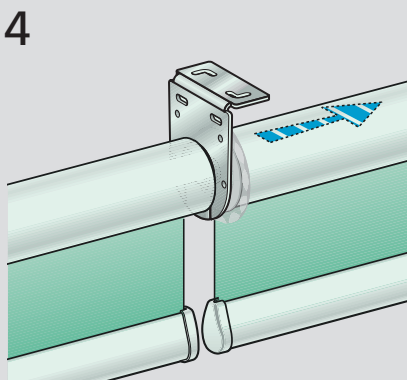
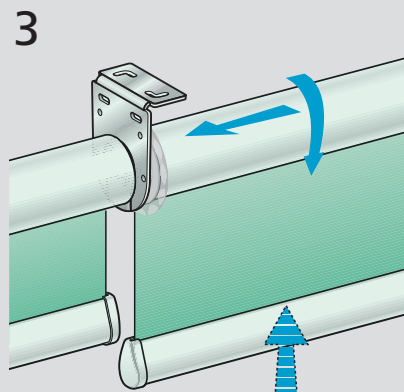
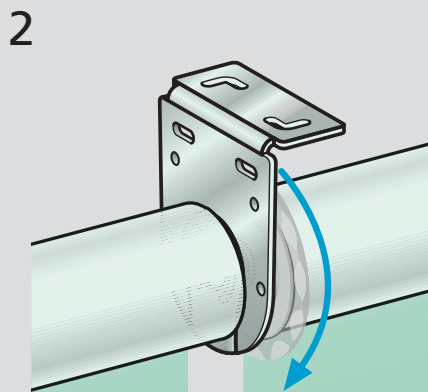
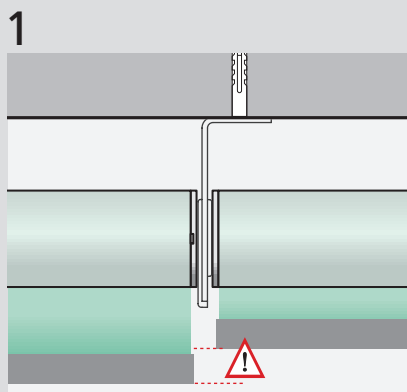
TENDE IN PARALLELO CON COMANDO UNICO - LINKED BLINDS OPERATED SIMULTANEOUSLY - CORTINAS EN PARALELO MANDO UNICO - INSTALAÇÃO EM PARALELO - STORES EN PARALLELE AVEC UNE COMMANDE EN COMMUNE - ROLLOS IN PARALLELANORDNUNG - GORDIJNEN IN PARALLEL AANGESLOTEN MET EEN GEMEENSCHAPPELIJKE BEDIENING - ПАРАЛЛЕЛЬНАЯ УСТАНОВКА



TENDE IN PARALLELO - LINKED BLINDS OPERATED INDEPENDENTLY - UTILIZACIÓN EN PARALELO - INSTALAÇÃO EM PARALELO COM SISTEMAS INDEPENDENTES - STORES EN PARALLELE - UNABHÄNGIGE ROLLOS IN PARALLELANORDNUNG - PARALLELE INSTALLATIE - ПАРАЛЛЕЛЬНАЯ УСТАНОВКА НЕЗАВИСИМЫХ РУЛЛНЫХ ШТОП



ALLINEAMENTO DEI FONDALI - BOTTOM BARS ALIGNMENT - ALINEAMIENTO CONTRAPESOS - ALINHAMENTO DO CONTRAPESO - ALIGNEMENT DES BARRES DE LESTAGE - BESCHWERUNGSPROFIL-AUSRICHTUNG - GELIJKSTELLING VAN DE ONDERLATTEN - РАСПОЛОЖЕНИЕ УТЯЖИТЕЛЕЙ ПО ПРЯМОЙ ЛИНИИ





9.1.40

Sidewinder_8277

